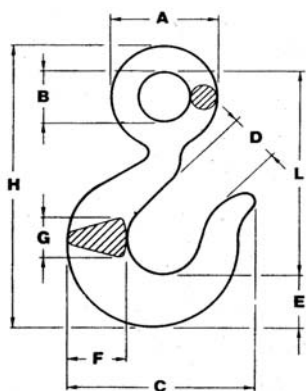


## Ganci occhio



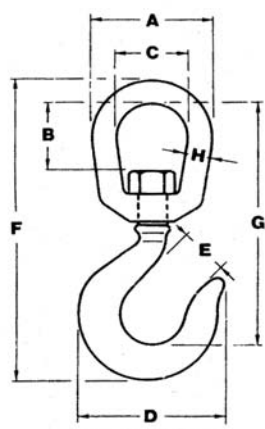
- Coefficiente di sicurezza acciaio carbonio: 5:1
- Coefficiente di sicurezza acciaio legato: 4:1
- Verniciato rosso - acciaio carbonio
- Verniciato arancio - acciaio legato

## Ganci ad occhio



Acciaio al carbonio	Acciaio legato	Dimensioni in mm									Peso Kg
		PORTATA TON.	PORTATA TON.	A	B	C	D	E	F	G	
0,8	1,25	38	19	75	25	20	21	15	110	82	0,270
1	1,6	45	25	81	27	22	24	18	125	93	0,400
1,6	2,5	52	28	92	28	26	30	19	141	104	0,550
2	3,2	61	32	103	32	29	33	22	162	119	0,830
3,2	5,4	75	40	125	38	37	41	29	200	146	1,900
5	8	97	51	165	48	46	53	35	256	187	3,300
7,5	11,5	119	62	193	58	58	67	42	317	230	5,700
10	16	136	72	221	65	66	75	50	354	255	8,400
15	22	168	89	282	89	77	90	62	435	318	17,000

## Ganci girevoli

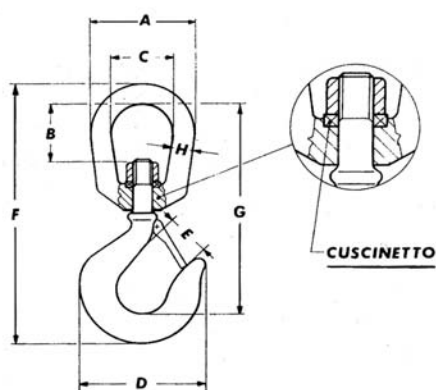


- Coefficiente di sicurezza acciaio carbonio: 5:1
- Coefficiente di sicurezza acciaio legato: 4:1
- Verniciato rosso

## Ganci girevoli

Acciaio al carbonio	Acciaio legato	Dimensioni in mm									Peso Kg
		PORTATA TON.	PORTATA TON.	A	B	C	D	E	F	G	
0,8	1,25	52	28	31	75	25	146	116	10,5	0,430	
1	1,6	67	36	40	81	27	180	145	13,5	0,850	
1,6	2,5	81	49	47	92	28	209	165	17	1,210	
2	3,2	81	45	47	103	32	222	175	17	1,510	
3,2	5,4	106	55	64	125	38	274	214	21	3,700	
5	8	129	70	77	165	48	337	264	26	6,600	
7,5	11,5	148	74	90	193	58	395	308	29	10,250	
10	16	165	86	96	221	65	445	344	34	15,800	
15	22	200	114	120	282	89	543	427	40	26,000	
20	30	235	125	139	348	101	645	505	48	60,000	

## Ganci girevoli con cuscinetto



- Coefficiente di sicurezza acciaio carbonio: 5:1
- Coefficiente di sicurezza acciaio legato: 4:1
- Verniciato rosso

## Ganci girevoli con cuscinetto

Acciaio al carbonio	Acciaio legato	Dimensioni in mm									Peso Kg
		PORTATA TON.	PORTATA TON.	A	B	C	D	E	F	G	
3	5,4	106	55	64	125	38	274	214	21	3,700	
5	8	129	70	77	165	48	337	264	26	6,600	
7,5	11,5	148	74	90	193	58	395	308	29	10,250	
10	16	165	86	96	221	65	445	344	34	15,800	
15	22	200	114	120	282	89	543	427	38	26,000	
20	30	235	125	139	348	101	645	505	48	60,000	